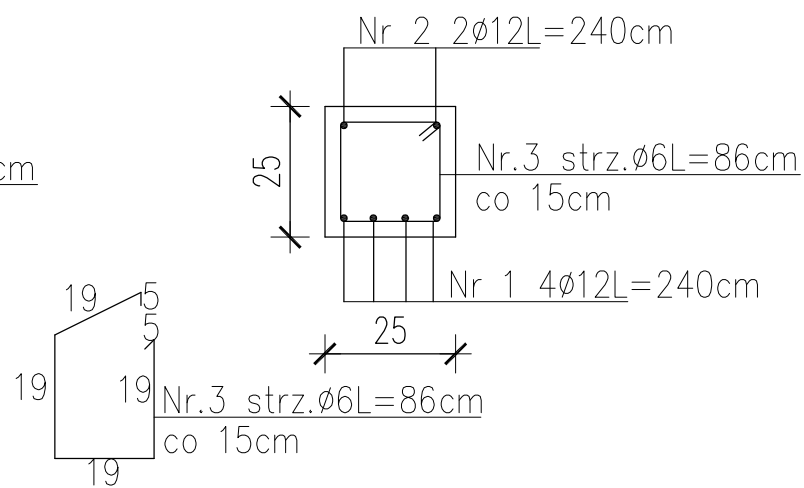
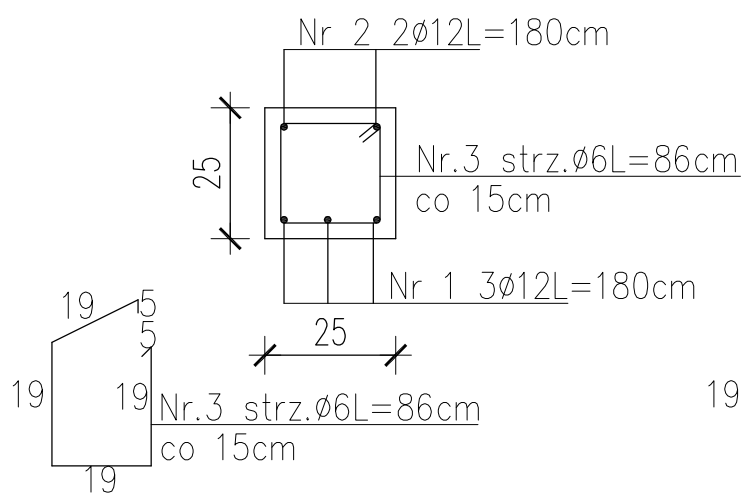


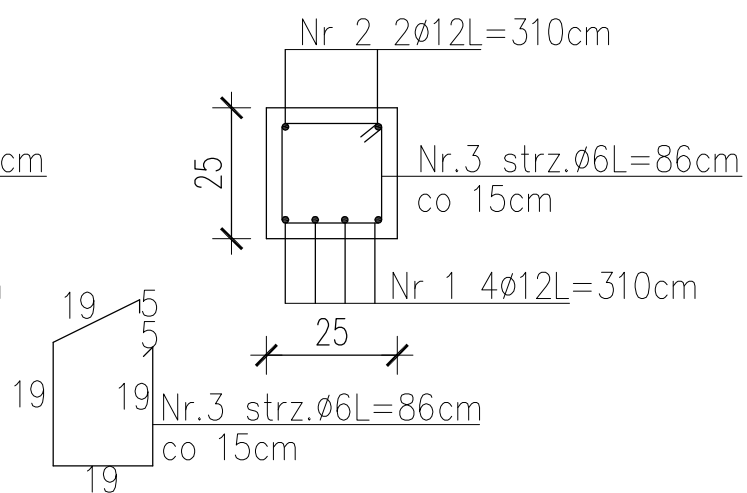
W-1 25x25cm



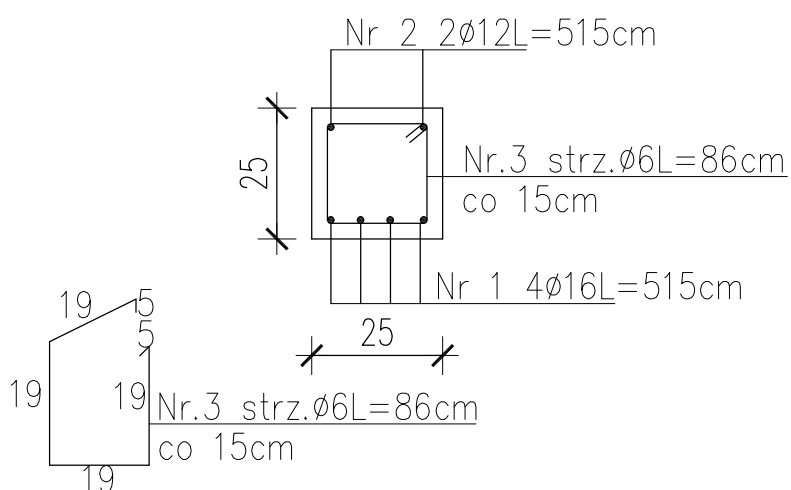
N-1 25x25cm



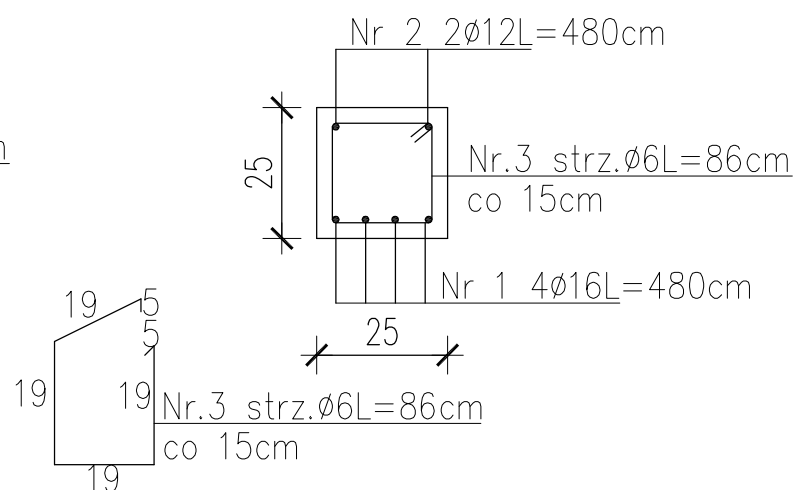
N-2 25x25cm
N-6 25x25cm



N-4 25x25cm




N-5 25x25cm



N-9 25x25cm

beton B20
stal:
-BS-500T (AIIIIN)-zbr.główne
-St0 (A0)-strzemiona
otuliny 2,5 cm

 PRACOWNIA KONSTRUKCJI BUDOWLANYCH Adam Ząbek ul. Grunwaldzka 26 tel. 604-641-355		NR RYSUNKU	
		K.2.1	
INWESTOR		SKALA	
TEMAT			1:20
LOKALIZACJA		DATA	
NAZWA RYS.			10-2008
PROJEKTANT	KONSTRUKCJA	inż. Adam Ząbek Upr. Proj. Nr POM/0214/POOK/04	
SPRAWDZAJĄCY	KONSTRUKCJA	inż. Marcin Trzewik Upr. Proj. Nr POM/0049/POOK/05	